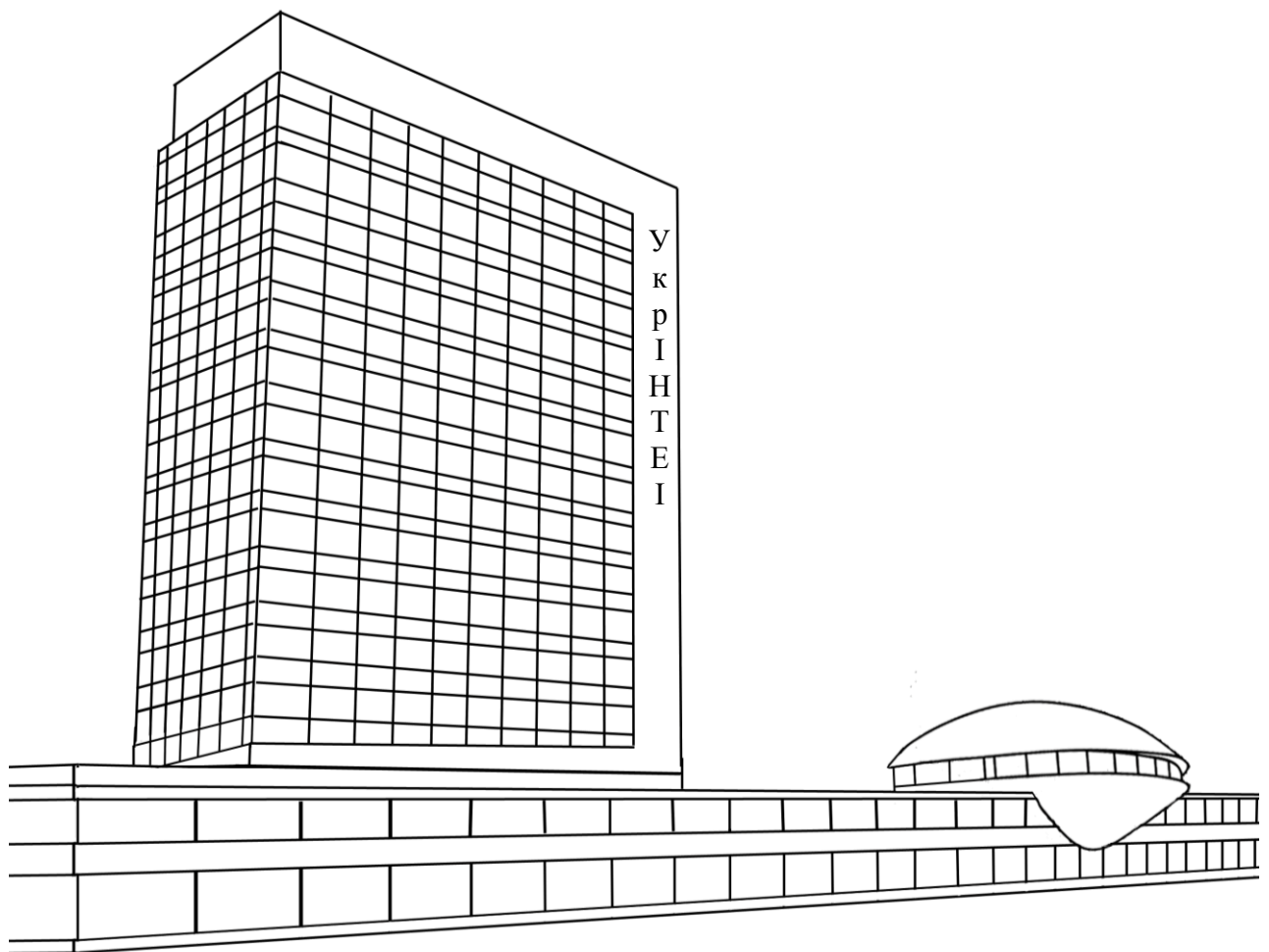


МІНІСТЕРСТВО ОСВІТИ І НАУКИ УКРАЇНИ
ДЕРЖАВНА НАУКОВО-ТЕХНІЧНА
БІБЛІОТЕКА УКРАЇНИ

Інформаційно-бібліографічний відділ

**ЮРІЙ ВАСИЛЬОВИЧ КОНДРАТЮК
(ОЛЕКСАНДР ГНАТОВИЧ ШАРГЕЙ)**

Біобібліографічний список № 6835



Київ 2017

ЮРІЙ ВАСИЛЬОВИЧ КОНДРАТЮК (ОЛЕКСАНДР ГНАТОВИЧ ШАРГЕЙ) :
Бібліографія : 97 назв укр. та рос. мовами. – К., 2017. – (Бібліогр. список / ДНТБ України; № 6835).

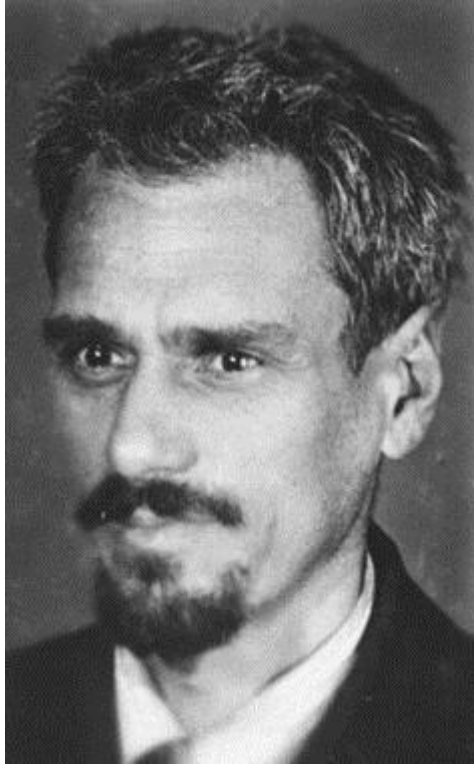
Бібліографічний список присвячений українському - радянському вченому-винахіднику, одному із піонерів ракетної техніки й теорії космічних польотів. Автору так званої «траси Кондратюка», якою подорожували на Місяць космічні кораблі «Аполлон».

Розрахований на науковців, викладачів, аспірантів, студентів та широке коло читачів.

Укладач: Бевз Н. О.

ДНТБ України, 03680 м.Київ-150, вул. Антоновича, 180
Інформаційно-бібліографічний відділ

© ДНТБ України 2017



ЮРІЙ ВАСИЛЬОВИЧ КОНДРАТЮК (ОЛЕКСАНДР ГНАТОВИЧ ШАРГЕЙ)

9 (21) червня 1897, Полтава, Україна — місце та дата смерті достеменно невідомі, не раніше 1943) — український вчений-винахідник, один із піонерів ракетної техніки й теорії космічних польотів. Автор так званої «траси Кондратюка», якою подорожували на Місяць космічні кораблі «Аполлон».

Біографічні відомості про Ю. В. Кондратюка (О. Г. Шаргея)

1897, 9 (21) червня. Народився в Полтаві. При хрещенні 28 липня названий Олександром.

1910, 14 серпня - 1916, 28 травня. Навчався у 2-й Полтавській чоловічій гімназії, закінчив її із срібного медаллю; ще перебуваючи в гімназії, в 1913-1914 рр. почав розроблення основ ракетно-космічної науки.

1916, 1 вересня - 11 листопада. Навчався на механічному відділенні Петроградського політехнічного інституту. Мобілізований в армію.

1917, березень. Закінчив школу прапорщиків; завершив роботу над полтавсько-петроградським рукописом.

1917, березень - **1918**, травень. Командував взводом на Закавказькому фронті, був змушений кілька тижнів служити в білій армії, яку залишив при першій же можливості.

1918, травень - **1919**, листопад. Перебував у Полтаві та Києві, створив другу працю з космічної тематики «Тим, хто буде читати, щоб будувати», добуваючи засоби для існування, виконував різноманітні випадкові, «кустарні» роботи.

1919, листопад - **1921**, січень. Удруге мобілізований у білу армію; на початку 1920 року, після втечі з неї, оселився в знайомих у Смілі, працював на залізниці (ст. Бобринська).

1921, січень - **1925**, вересень. Працював на паровому млині і цукровому заводі в Малій Висці. Щоб урятувати себе від репресій із боку органів Держбезпеки за вимушене білогвардійство, за ініціативою і безпосередньою участю О. Карєєвої (мачухи), в середині 1921 року прийняв ім'я Юрія Кондратюка, який 1 березня 1921 року помер від сухот¹. Закінчив свою третю наукову роботу «Про міжпланетні подорожі». Рукопис відіслав до Москви, в «Голо «Головнауку».

1925, вересень - **1927**, квітень. Працював механіком і старшим механіком на елеваторах ст. Криловської (Кубань) й Ельхотово (Північна Осетія), одержав із Москви схвальний відзив на свою наукову роботу; почав її вдосконалення.

1927, квітень - **1930**, липень. Працював будівельником і механізатором великих дерев'яних зерносховищ та елеваторів своєї оригінальної конструкції; у січні 1929 року видав за свій рахунок книгу «Завоювання міжпланетних просторів», яка отримала світове визнання.

1930, липень - **1932**, квітень. Засуджений на 3 роки концтаборів за фальшивим звинуваченням у шкідництві; вирок замінено висилкою у Західний Сибір; до вересня 1932 року працював над проектуванням залізобетонних конструкцій для Кузбасу, у «шаразі» № 14 ОДПУ; зробив кілька винаходів, опублікував наукові статті.

1932, вересень - **1933**, квітень. Разом із П.К. Горчаковим у Новосибірську розробив за дорученням Наркомату важкої промисловості СРСР ескізний проект потужної вітроелектричної станції.

1933, квітень - **1934**, липень. Після блискучого захисту свого проекту ВЕС і зустрічі з С. Орджонікідзе, разом із Горчаковим організував у Харкові, в УШЕ, розроблення технічного проекту «КримВЕС» потужністю 12 тис. кВт; проект був схвалений комісією АН СРСР улітку 1934 року.

1934, жовтень - **1938**, початок. У Москві створена Проектно-будівельна контора «КримВЕС», де був розроблений робочий проект ВЕС. У 1936 році розпочато будівництво станції на г. Ай-Петрі. Після смерті С. Орджонікідзе у 1937 році роботи з «КримВЕС» були загальмовані, а Кондратюка звинуватили в гігантоманії.

1938, початок - **1941**, липень. Творчий колектив Ю. В. Кондратюка розпадається, у вересні 1939 року Проектно-будівельна контора «КримВЕС» була перетворена у контору по проектуванню малопотужних ВЕС; підтримка відомих учених (Вінтера, Ветчинкіна, Красовського та інших) захистила Ю. В. Кондратюка від нападок керівництва тресту, якому була підпорядкована контора; свої наукові рукописи з космонавтики Ю.В. Кондратюк передає на збереження історичу науки Б. М. Воробйову, але не залишає надії на краще,

1941, 5 липня - **1942**, кінець лютого. Ю.В. Кондратюк добровільно вступає в Народне ополчення Москви; він телефоніст 62 (1313) стрілецького полку, в складі якого бере участь у першому бою з фашистами 3 жовтня 1941 року; довгий час вважалось, що в цьому бою він загинув. Але доля зробила його командиром відділення - помкомвзводу, зв'язківцем-дротовиком 1281 СП 60СД Західного, а потім Брянського фронту; на Кривцовському плацдармі, на західному березі р. Ока, у Волховському районі Орловської області він загинув майже з усім своїм взводом.

Друковані праці Ю. В. Кондратюка

1929

1. Завоевание межпланетных пространств / Юрий Кондратюк; [под. ред. проф. В. П. Ветчинкина]. – Издание автора. – Новосибирск, улица Державина, 7. – 1929. – 73 с.

1931

2. Применение бетона высокого сопротивления к постоянной крепи шахтных стволов / Кондратюк Ю. В., Горчаков П. К. // Горный журнал. - 1931.- №11. – С. 35-36.

3. Железобетонный копер башенного типа, выполняемый в подвижной опалубке / Кондратюк Ю. В., Горчаков П. К. // Горный журнал. - 1931. - №11. – С. 57-59.

1932

4. Проходка шахт с механизацией опалубной, бетонной и породоборочной работ / Кондратюк Ю. В., Горчаков П. К. // Горный журнал. - 1932. - №3. – С. 24-25.

5. О неравномерности давления на круглую шахтную крепь и изгибающих моментах в ней / Кондратюк Ю. В., Горчаков П. К. // Горный журнал. - 1932. - №4. – С. 57-58.

1934

6. Проект наиболее мощной в мире ветроэлектростанции // Социалистическая индустрия. - 1934. - №1-2. - С. 6-10.

1935

7. Экспертиза / Кондратюк Ю. В., Горчаков П. К. // За индустриализацию. – 1935. – 3 марта.

1939

8. Основные характеристики и перспективы ветроэнергетики / Кондратюк Ю. В., Горчаков П. К. // Электрические станции. - 1939. - №10-11. - С. 21-30.

1947

9. Завоевание международных пространств / Юрий Кондратюк. [под. ред. проф. В. П. Ветчинкина]. – 2-е изд. - М.: Оборонгиз, 1947. - 82с.

1964

10. Кондратюк Ю. В. Тем, кто будет читать, чтобы строить. Завоевание межпланетных пространств // Пионеры ракетной техники. Кибальчич, Циолковский, Цандер, Кондратюк. Избранные труды. – М.: Наука, 1964. – С. 501-536. ДХ 629.76 П 32

В книге помещен портрет Ю.В.Кондратюка, третье издание его книги «Завоевание межпланетных пространств», первое полное издание его работы «Тем, кто будет читать, чтобы строить» и в комментариях к этим работам впервые опубликован отзыв инженера-механика В. П. Ветчинкина на статью Ю.Кондратюка «О межпланетных путешествиях». В этой же книге помещен очерк В.Н.Сокольского «Работы отечественных ученых — пионеров ракетной техники», в котором дается сравнительный анализ работ К.Э.Циолковского, Ф. А. Цандера и Ю. В. Кондратюка. Приведен фрагмент из рукописи Ю.В.Кондратюка (вариант № 1), к которому В. Н. Сокольский сделал предисловие: «Заслуживает внимания также изложенная Кондратюком в этой рукописи последовательность первых шагов по освоению космического пространства».

11. Кондратюк Ю. Завоевание межпланетных пространств / Юрий Кондратюк. [под. ред. проф В. П. Ветчинкина]. – 3-е изд. – М.: Учпедгиз, 1964.

1972

12. Завоювання міжпланетних просторів / Кондратюк Ю. - Нью-Йорк: Т-во українських інженерів Америки, 1972. - 79 с.

1979

13. Кондратюк Ю. В. Экспертиза / Кондратюк Ю. В., Горчаков П. К. // Изобретатель и рационализатор. - 1979.- №7. - С. 18-24.

1996



14. Кондратюк Ю. Про завойовування міжпланетних просторів / Ю. Кондратюк. – К. : КМУЦА, 1996. – 118 с. Р 277810 629.7

1997

15. Кондратюк Ю. В. (Шаргей О. Г.) Вибрані твори / Ю. В. Кондратюк (О. Г. Шаргей); упоряд. Б. В. Журахович, А. П. Завалішин. – Д.: ЗАТ «Дніпрокнига», 1997. – 304с. Р 279984 629.7

Винаходи Ю. В. Кондратюка (О. Г. Шаргея)

16. Пат. 4964 СССР, класс 81 е, 1-21. Описание приспособления к выпускной трубе элеватора – зернохранилища для погрузки зерна в вагоны / Ю. В. Кондратюк; заявл. свид. № 9902; заявл. 4.08.1926; опубл. 31.03.1928. – 2 с.: ил.

17. Пат. 3924 СССР, класс 81 е, 117. Описание приспособления к выпускной трубе элеватора – зернохранилища для загрузки зерна в вагоны / Кондратюк Ю. В.; заявл. свид. № 7874; заявл. 21.04.1926; опубл. 31.10.1927. – 2 с.: ил.

18. А. с. 33018 СССР, класс 88с, 3. Описание приспособления к вертикальному ветряному двигателю для передачи лобового давления на вітряк от ветра на верхний венець башни и для поворота вітряка и постановки его на ветер / Ю. В. Кондратюк; заявл. 13.12.1932 (спр. о перв. № 120248); опубл. 31.10.1933. – 2 с.: ил.

19. А. с. 33019 СССР, класс 88с, 3. Описание трубчатой железобетонной башни с обтяжками для ветряных двигателей / Ю. В. Кондратюк, П. Н Горчаков; заявл. 13.12.1932 (спр. о перв. № 120252); опубл. 31.10.1933. – 2 с.: ил.
20. А. с. 33863 СССР. Описание передачи от ветряного двигателя к генератору / Ю. В. Кондратюк; заявл. 13.12.1932; опубл. 31.12.1933.
21. А. с. 34498 СССР, класс 5d, 13. Описание башенного железобетонного копра / П. Н Горчаков., Ю. В. Кондратюк.; заяв. 8.09.1931 (спр. о перв. № 94217); опубл. 28.02 1934. – 2 с.: ил.
22. Пат. 4115 СССР, класс 421, 32. Описание счётчика к автоматическим весам на элеваторах / Кондратюк Ю. В.; заяв. свид. № 7876; заявл. 21.04 1926; опубл. 30.11.1927. – 3 с.: ил.
23. Пат. 12339 СССР, класс 81 е, 39. Описание ковша для элеватора-транспортера / Кондратюк Ю. В.; заяв. свид. № 25485; заявл. 20.03.1928; опубл. 31.12.1929. – 1 с.: ил.
24. А. с. 57286 СССР, класс 88 с, 2₀₅. Двухлопастной ветродвигатель / И. З. Кирьян, ю. В. Кондратюк, М. В. Келлер, П. К. Горчаков.- № 18817 ; заявл. 10.09.38 ; опубл. 30.06.1940. – 2 с.: ил.

Видання про життя та діяльність Ю. В. Кондратюка

1962

1. Буткевич А. Звездный мечтатель: К 60-летию со дня рождения Ю.В. Кондратюка / Буткевич А., Шаевич Я. // Авиация и космонавтика. - 1962. - № 8. - С. 30-31.
2. Замлинський В. О. Він прокладав шлях у Всесвіт: (про одного з піонерів радянської астронавтики Ю. В. Кондратюка): [1900-1941] / Володимир Замлинський. – К: Т-во «Знання» УРСР, 1963. – 38 с.: портр., іл. – Бібліогр.: С. 38.

1964

3. Воробьева Б. Н. О неопубликованной работе Ю. В. Кондратюка «Тем, кто будет читать, чтобы строить» / Б. Н. Воробьева, В. Н. Тростникова // Из истории ракетной техники.- М.: Наука, 1964.
Авторы подробно анализируют работу (вариант рукописи № 2) и приводят пространные ее фрагменты. Это была та рукопись, которую Ю.В.Кондратюк передал Б.Н.Воробьеву 5 июля 1938 г.

1977

4. Ковалев А. Д. Космос далекий и близкий / Ковалев А. Д., Сенксвич В. П. - Л.: Лениздат, 1977. – 384 с. - Содерж.: У истоков космонавтики, с. 9 - 44; Гигантские ступени восхождения, с. 45 - 192; О тех, кто мечтал и строил, с. 193 - 224.

1978

5. 80 лет со дня рождения Ю. В. Кондратюка (1897 - 1942) // Из истории авиации и космонавтики. - М.: ИИЕТ АН СССР, 1978. - Вып. 33.- С. 86 - 91.

6. Глушко В. П. Работы Ю. В. Кондратюка в области ракетно-космической науки и техники (Доклад, прочитанный В. П. Глушко 21 июня 1972 г. в Институте истории естествознания и техники АН СССР на заседании, посвященном 75-летию со дня рождения Ю. В. Кондратюка. Публикуется с сокращениями.) // Исследования по истории и теории развития авиац. и ракетно-космической науки и техники: сб. науч. ст. - М., 1981. - С. 48. – Режим доступа:<http://12apr.su/books/item/f00/s00/z0000030/st008.shtml>

1986

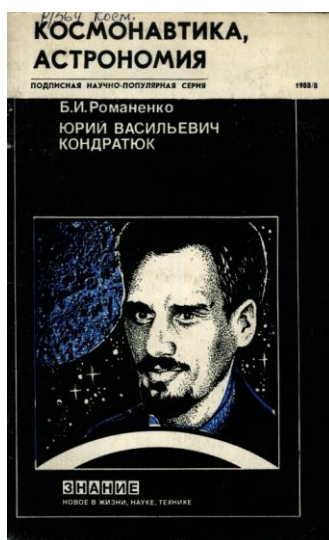
7. Даценко А. В. Жизнь в творческом горении: [Об одном из пионеров ракетной техники и космонавтики Ю. В. Кондратюке] / А. В. Даценко. – К.: О-во "Знание" УССР, 1986. - 47 с.

1987

8. Кондратюк Ю. В. / В. П. Глушко // Развитие ракетостроения и космонавтики в СССР. - изд. 3-е, перераб. и доп.– М. : Машиностроение, 1987. – С 20-21, 71, 168-169, 231, 233, 279. Р 213777 629.7

9. Сурдин В. От идеи Кондратюка - к звездному слалому / В. Сурдин // Юный техник. – 1987. – № 6 (июнь). – С. 30–32.

1988



10. Романенко Б. И. Юрий Васильевич Кондратюк / Б. И. Романенко. – М.: Знание, 1988. – 64 с. – (Новое в жизни, науке, технике. Науч.-попул. сер. «Космонавтика, астрономия»; № 8). Р/569

11. Севастьянов В. И. Гений с чужим именем / В. И. Севастьянов // Украина. - 1988.- №5.- С. 6-9.

1989

12. Даценко А. В. "Я полечу туда...": документальная повесть [об одном из пионеров создания ракетной космической техники Ю. В. Кондратюке] / А. В. Даценко; [вступ. ст. В. Севастьянова]. – Х.: Прапор, 1989. - 269 с.: [8] л. ил.

13. Сорока, М. Феномен Юрія Кондратюка / М. Сорока // Відкриття. Пошуки. Знахідки : альманах. – К., 1989. – С. 78 – 79.

1992

14. Граб Б. И. Дело № 10558. Ю. В. Кондратюк и другие / Граб Б. И., Супруненко А. Б. - Полтава: Метоп, 1992. – 46 с.

1995

15. Бороденков А. М. Юрій Кондратюк - провидець космічних трас / Бороденков А. М., Волков М. В., Дормідонтов А. Г., Стегній А. І. // Космічна наука і технологія: Додаток до журналу. - 1995. - Т.1, №1. - С. 3-18. – (До 100-річчя з дня народження Ю. В. Кондратюка).

16. Даценко А. В. "Я полечу туда...": документальная повесть [об одном из пионеров создания ракетной космической техники Ю. В. Кондратюке] / А. В. Даценко – Х.: Прапор, 1995. - 271 с.

17. Завалішин А. П. Хто ти такий, Юрію Кондратюк? // Космічна наука і технологія: Додаток до журналу.- 1995.- Т.1, №1.- С. 19-24. – (До 100-річчя з дня народження Ю. В. Кондратюка).

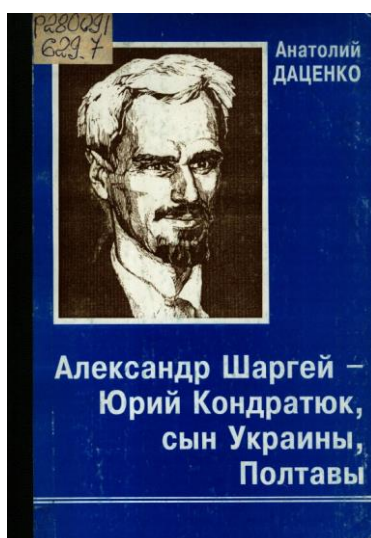
18. Романенко Б. И. Философия космоса и космическая философия или грядущая экологическая катастрофа человечества на планете Земля и как ее предотвратить с помощью космонавтики: сравн. анализ мировоззрен.-филос.-косм.-земных и науч.-техн. идей Циолковского К.Э., Цандера Ф.А. и **Кондратюка Ю.В. (Шаргея А.И.)** / Б. И. Романенко. – М.: Астрал-М, 1995. - 64 с.

1996

19. Космічні і земні орбіти Ю. В. Кондратюка (О. Г. Шаргея) / Нац. косм. агентство України, Вироб.-комерц. фірма "Колед" ; упоряд. Б. В. Журахович [та ін.]. - Д.: Січ, 1996. - 405 с. - Библиогр.: с. 400-402. ВА567411 (НБУ ім. В. І. Вернадського)

20. Сокольский В. Н. Ученый, пионер ракетной техники // Космічні і земні орбіти Ю. В. Кондратюка (О. Г. Шаргея) / В. Н. Сокольский. – Д.: Січ, 1996. – С. 308-401

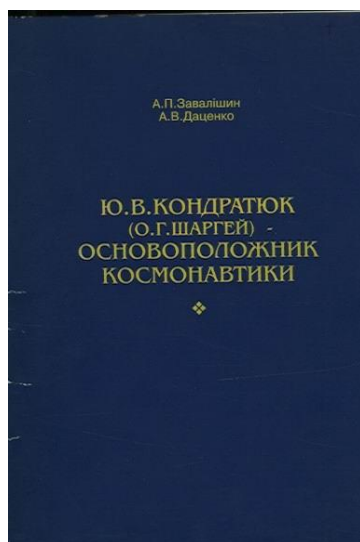
1997



21. Даценко А. Александр Шаргей - Юрий Кондратюк, сын Украины, Полтавы / А. Даценко. – Полтава : Полтава, 1997. – 352с. P 280091 629.7

22. Даценко А. В. Юрий Васильевич Кондратюк, 1897 – 1942 / А.В. Даценко, В. И. Прищепа; отв. ред. Б. В. Раушенбах. - М.: Наука, 1997. - 157 с.: ил. - (Научно-биографическая литература / Редкол.: А. Л. Яншин (пред.) и др.). - Библиогр.: с. 152-158.
Б306753 (НБУ ім. Я. Мудрого)

23. Даценко А. В. Геній під чужим іменем (до 100-річчя з дня народження Ю. В. Кондратюка – О. Г. Шаргея) / А. В. Даценко, П. Ф. Федій // Кинематика и физика небесных тел. – 1997. – Т. 13. – № 1. – С. 3 – 7.



24. Завалишин А. П. Ю. В. Кондратюк (А.И. Шаргей) – основоположник космонавтики / А. П. Завалишин, А. В. Даценко. – К.: [б. и.], 1997. – 64 с.: ил. – Библиогр.: с. 64.- (Прил. к журн. “Космическая наука и технология”; Т. 3, №1/2, 1997). – Режим доступа:
<http://knit.mao.kiev.ua/ru/archive/1995/supplement1>

25. Завалишин А. П. Сквозь пространство и время / А. П. Завалишин. – Д., 1997. - 384с.

26. Земля – космос: Творч. наследие Ю. В. Кондратюка - А. И. Шаргея: Материалы науч.-техн. конф. «Ю. В. Кондратюк: Человек. Земля. Космос», Харьков, 30 мая 1997 г. / [Сост. В. Е. Власко, А. К. Решетов]. - Х.: Майдан, 1997. - 129 с.: портр. - Библиогр.: с. 106-121.
А586874 (НБУ ім. Я. Мудрого)

27. Игнатенко А. А. Украинский Циолковский (Ю. В. Кондратюк - А. И. Шаргей в ракурсе синергетики) / А. А. Игнатенко; Полтавский музей авиации и космонавтики. – 2-е изд. - Кременчуг, 1997. - 30 с.: ил.
Р87399 (НБУ ім. В. І. Вернадського)

28. Романенко Б. И. Звезда Кондратюка-Шаргея. Судьба гения XX века: Краткий документальный биографический очерк. - Калуга: Калужская облорганизация Союза журналистов России, 1998 . - 184 с.: ил. – Режим доступа:
<http://epizodsspace.airbase.ru/bibl/romanenko/kon-sh/obl.html>

29. 100-річчю від дня народження Ю. В. Кондратюка. – Полтава : ІВМЦ «Освіта», 1997. – 132 с.

30. Творець місячної траси: до 100-річчя з дня народження укр. піонера космонавтики Ю. В. Кондратюка (О. Г. Шаргея) / авт.-упоряд. А. Г. Дормідонтов; Федерація космонавтики України. - К.: [б.в.], 1997. - 53 с. ВА590850 (НБУ ім. В. І. Вернадського)

1999

31. Дубас З. В. Кондратюк Юрій Васильович / З. В. Дубас // Іскристі зернятка: Цікаві розповіді та бувальщина. - Т., 1999. - С. 104-105.

32. Игнатенко А. А. Украинский Циолковский: клаузура биографии Ю. В. Кондратюка - А. И. Шаргея / А. А. Игнатенко; Полтавский музей авиации и космонавтики. - Кременчуг, 1999. - 89 с.: іл. ВС33612 (НБУ ім. В. І. Вернадського)

33. Шаров І. Кондратюк Юрій Васильович / І. Шаров. // 100 видатних імен України. - К., 1999.- С. 177-180.

2001

34. Моторина Л. А. Александр Игнатъевич Шаргей (Ю. В. Кондратюк). // Вестник молодых ученых, серия: «Технические науки», 2001. - №1.- С. 90 – 93.

2002

35. Завлишин А. П. Кондратюк (О. Шаргей): Громадянин і гуманіст // Космічні злети України: науково-історичний альманах. - К., 2002. - С. 114-119.

36. Малышевский И. Под чужим именем // Зеркало недели. - 2002.- №7, 23 февраля - 1 марта.

37. Малишевський І. Під чужим ім'ям / І. Малишевський // Вітчизна. - 2002. - №3-4. - С. 110-119; №5-6. - С. 112-122.

38. Руденко О. П. Ю. В. Кондратюк – скарб світової науки (до 105-річниці народження) / О. П. Руденко // Наукові записки Полтавського державного педагогічного університету імені В. Г. Короленка. – Полтава, 2002. – С. 3–4. – (Фізико-математичні науки ; Вип. 1).

39. Юрій Кондратюк (Олександр Шаргей) у спогадах сучасників / Полтавський національний технічний ун-т ім. Ю. Кондратюка; уклад. А. В. Даценко. – Полтава, 2002. – 68 с.

2003

40. Лозяк Г. Зірка Всесвіту // Фізика: Додат до газ. "Шкільний світ". - 2003.- № 5.- С. 6-11.

41. Матеріали Всеукраїнських читань, присвячені пам'яті Ю. В. Кондратюка / Полт. держ. пед. ун-т імені В. Г. Короленка. – Полтава, 2003. – 51 с. – Бібліогр. : в кінці ст.

2004

42. Садовский Д. Имя с обратной стороны луны / Д. Садовський// Наука и жизнь. – 2004. - № 9. – С. 77-84. P/424

43. Сурдин В. От звезды к звезде / В. Сурдин // Наука и жизнь. – 2004. - № 5. – С. 110-115. P/424

44. Кочико В. Геній космонавтики – О. Г. Шаргей – Ю. В. Кондратюк / В. Кочико // Історія України. – 2004. – № 38. – С. 5-6.

2005

45. Гетало А. Дослідження наукової творчості Ю.В.Кондратюка в історії космонавтики / А. Гетало // Збірник наукових праць Полтавського державного педагогічного університету імені В.Г. Короленка. – Полтава, 2005. – Вип. 8(47). – С. 80. – (Фізико-математичні науки).

46. Мельничук, Г. Місячний кратер Кондратюка: Юрій Кондратюк (1897- 1942) / Г. Мельничук // 1000 незабутніх імен України. – К., 2005. – С. 118 – 120.

47. Шендеровський В. Геній з Полтави. Юрій Кондратюк / В. Шендеровський // Палітра педагога. – 2005. – № 1. – С. 3–4.

48. Юрій Кондратюк: хто він? // Науковий світ. – 2005. – № 4. – С. 14-16: портр.

2006

49. Ключко В. Ю. В. Кондратюк у контексті історичних реалій ХХ века / В. Ключко, Т. Супрун // Полтавський краєзнавчий музей : Зб. наук. ст. 2005 р.. Маловідомі стор. історії, музеєзнавство, охорона пам'яток / Упр. культ. Полт. облдержадмін.; ПДПУ ім. В. Г. Короленка; Полтав. краєзнавчий музей. – Полтава, 2006. – С. 299–307.

50. Матеріали Всеукраїнських читань, присвячених пам'яті Ю. В. Кондратюка / Полт. держ. пед. ун-т імені В. Г. Короленка. – Полтава, 2006. – 43 с. – Бібліогр. : в кінці ст.

51 Смирнов В. А. Вони торували дорогу в космос. Американець Р. Годдар і українець Ю. Кондратюк (О.Шаргей) [Портрет] / В. А. Смирнов // Фізика: Додат до газ. "Шкільний світ". – 2006. – № 10. – С. 8–11.

52. Смирнов В. Два генії – одна дорога до зір / В. Смирнов // Фізика та астрономія в школі. – 2006. – № 6. – С. 2–9.

Про Костянтина Едуардовича Ціолковського (1857-1935) та Юрія Васильовича Кондратюка (1897-1941).

2007

53. Игнатенко А. А. Феномен Ю.В. Кондратюка (к 110-ой годовщине со дня рождения) / А. А. Игнатенко // Вісник КДПУ ім. М. В. Остроградського. – 2007. - Вип. 2 (43), ч. 1. – С. 111–124.

54. Максимов А. И. Пионеры ракетной техники Ф. А. Цандер и Ю. В. Кондратюк // Теплофизика и аэромеханика. - Новосибирск, 2007.- Т. 14, №3.- С. 495-520. – Режим доступу: <http://www.sibran.ru/upload/iblock/8ab/8abef1041c0dfce0eb674671b4612658.pdf>

55. Могильний Л. П. Кондратюк Юрій Васильович: вчений-винахідник, теоретик космічних досліджень, піонер ракетної техніки / Л. П. Могильний // Діячі науки і культури України: нариси життя та діяльності / за заг. ред. А. П. Коцура. – К., 2007. – С. 192–195.

56. Онищенко В. О. Піонер теоретичної космонавтики Юрій Кондратюк: per aspera ad astra: Теоретик космонавтики О. Шаргей (Ю. Кондратюк): портрет на фоні епохи / В. О. Онищенко, В. І. Русін, В. А.Смирнов. - Полтава, 2007. - 118 с.

Б325896(НБУ ім. Я. Мудрого)

57. Юрий Кондратюк (Александр Шаргей): воспоминания современников / сост. А. В. Даценко. – Полтава : ПолтНТУ ім. Ю. Кондратюка, 2007. – 72 с.

2008

58. Пістоленко І. О. Один з перших теоретиків космонавтики Ю. В. Кондратюк // Полтавщина в аерокосмічній історії / І. О. Пістоленко. – Полтава: Скайтек, 2008. – С. 79-92, 157. 328948 629.7

59. Платонов В. Юрий Кондратюк: теоретик космонавтики // Южное созвездие. Кн. 1. Главные и генеральные / В. Платонов. – Д.: Проспект, 2008. – С. 5-26. Р 329456 629.7

60. Попова Т. Юність Олександра Шаргея – майбутнього піонера космонавтики і винахідника Юрія Кондратюка / Т. Попова // Фізика та астрономія в школі. – 2008. – № 3. – С. 47–51.

61. Попова Т. Життєвий шлях і винахідницька діяльність Ю. В. Кондратюка (О. Г. Шаргея) / Т. Попова // Фізика та астрономія в школі. – 2008. – № 4. – С. 49–56.

62. Раппопорт А. Г. Траектория судьбы. Документальная повесть о Ю. В. Кондратюке (А. И. Шаргее) [Электронный ресурс] / А. Г. Раппопорт. – Изд. второе, перераб. и доп. – Сибирское книжное издательство, 2008. – Режим доступа: <http://www.pseudology.org/Rapport/Kondratuk/index.htm>.

63. Юрий Васильевич Кондратюк (Александр Игнатьевич Шаргей): [основоположник космонавтики]: биобиблиография, 1897-2008 / Междунар. фонд истории науки; [Г. Н. Каттерфельд, Т. В. Кульматова]. - СПб: Академия, 2008. – 60 с.: ил. - (Очерки истории науки Санкт-Петербурга-Петрограда-Ленинграда).

64. Юрій Васильович Кондратюк (Олександр Ігнатович Шаргей) // Видатні українці. – Х., 2008. – С. 112 – 113.

2009

65. Жолдак Б. Богдан Жолдак про Карпа Соленика, Йосипа Тимченка, Івана Піддубного, Юрія Кондратюка, Миколу Лукаша / Богдан Жолдак. – К.: Грані-Т, 2009. – 128 с.: іл. – (Сер. «Життя видатних дітей»).

66. Калієвський Л. П. Таємниці генія / Л. П. Калієвський // Фізика в школах України. – 2009. – № 5. – С. 10–15.

2011-2013

67. Савчук В. Витоки ракетобудування в Україні / В. Савчук, Ф. Санін // Світогляд. – 2011. – № 1. – С. 24 – 39.

68. Даценко А. В. Юрій Васильович Кондратюк, 1897 - 1942 / А. В. Даценко, В. Й. Прищепа ; [пер. з рос. Н. К. Кочерга]. - Полтава: ПолтНТУ, 2012. - 158 с.: рис. - Бібліогр.: с. 160-169. ВА754489(НБУ ім. В. І. Вернадського)

69. Микуленок, И. «Трасса Кондратюка» / И. Микуленок // Природа и человек: XXI век. – 2013. – № 3. – С. 34 – 35.

2015

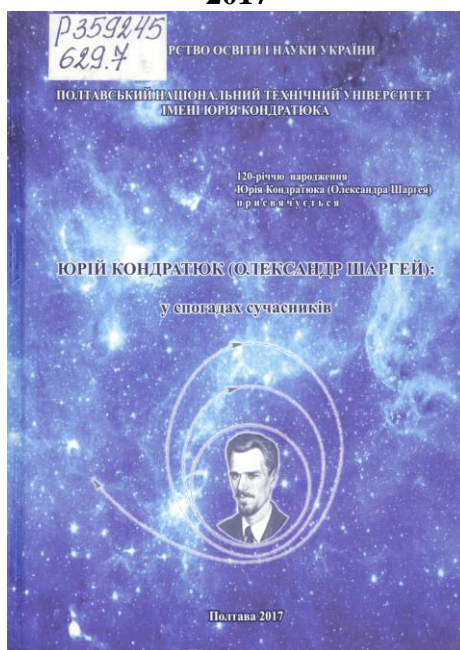
70. Пістоленко І. О. Життя і творча діяльність під чужим іменем: про деякі результати досліджень біографії Ю. В. Кондратюка (О. Г. Шаргея) / І. О. Пістоленко // Історія науки і техніки. - 2015. - Вип. 7.- С. 102-112.

71. Пістоленко І. О. Історія технічних розробок Ю. Кондратюка (за матеріалами Полтавського музею авіації і космонавтики) // Наукові праці історичного факультету Запорізького національного університету. - 2015.- Вип. 44, том 2. – С. 251-253. - Режим доступу: http://istznu.org/dc/file.php?host_id=1&path=/page/issues/44/51_2.pd

2016

72. Вівчарик, О. Перерваний політ, або Всупереч долі місію виконано / О. Вівчарик // Голос України. – 2016. – 8 верес. – С. 21.

2017



73. Юрій Кондратюк (Олександр Шаргей) у спогадах сучасників: 120 річчю народження Юрія Кондратюка присвячується / Полтавський національний технічний університет імені Юрія Кондратюка. – Полтава: Полт. НТУ, 2017. – 145 с. Р 359245 629.7

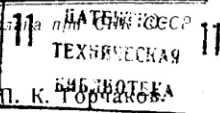
Додаток



ОПИСАНИЕ ИЗОБРЕТЕНИЯ

К АВТОРСКОМУ СВИДЕТЕЛЬСТВУ **ВСЕСОЮЗНАЯ**

Зарегистрировано в Бюро изобретений Госплана при ЦК ВКП(б) СССР



И. З. Кирьян, Ю. В. Кондратюк, М. В. Келлер и П. К. Торчаков

Двухлопастной ветродвигатель.

Заявлено 10 сентября 1938 года в НКЭИ за № 18817.

Опубликовано 30 июня 1940 года.

Предлагаемая конструкция двухлопастного ветродвигателя имеет целью устранить для махов лопастей и вала влияние гироскопического момента, устранить изгибающие моменты на валу, возникающие от неравномерного аэродинамического нагружения лопастей, и уменьшить влияние на махи лопастей резких аэродинамических толчков, которые получают при зарывании одной из лопастей в вихрь с повышенной или пониженной скоростью воздуха.

Для увеличения устойчивости маха при случайных нарушениях равновесия между действующими на его лопасти аэродинамическими силами сдвоенный мах предлагаемого ветродвигателя соединен с валом двигателя посредством шарнира, ось которого в плоскости вращения маха наклонена к оси маха под некоторым углом, отличным от прямого.

На чертеже фиг. 1 изображает вид спереди двухлопастного ветродвигателя, фиг. 2 — вид его сбоку.

Обе лопасти 4 сидят на общем сквозном махе 1 ветродвигателя. Мах соединен с валом 2 посредством шарнира 3, ось которого образует с осью маха некоторый угол α , отличный от прямого. Лопасти 4 могут быть посажены на махе жестко или поворот-

но с любой системой их регулирования и поворота.

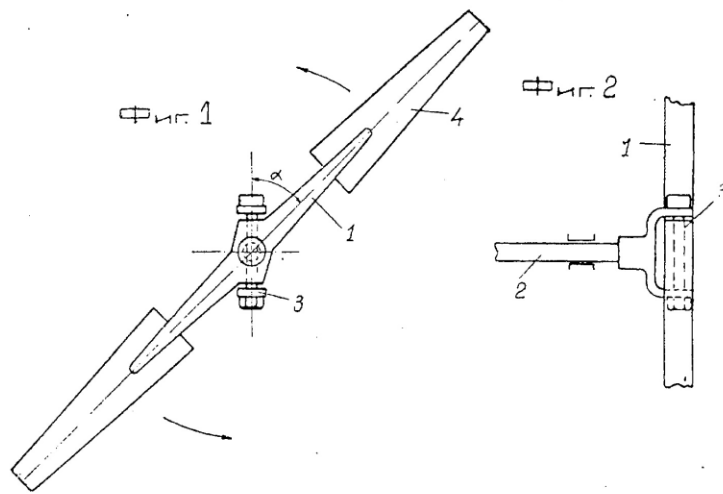
Так как моменты, изгибающие мах в осевой плоскости и изгибающие вал, могут возникать при двухлопастном ветродвигателе только в одной плоскости, проходящей через ось вала и маха, то в данном случае момент, изгибающий вал (от гироскопических или аэродинамических воздействий) вовсе возникнуть не может, поскольку мах, благодаря наличию шарнира, может свободно наклоняться в осевой плоскости, а моменты, изгибающие махи и возникающие от нагружения одной из лопастей (несимметричные), уменьшаются вдвое, так как также вызывают наклонение маха в шарнире, причем инерционные силы той лопасти, которая подверглась аэродинамическому толчку, компенсируют половину момента от несимметрии толчка, и лишь вторая половина передается через мах на другую лопасть. Гироскопические моменты на махи совсем действовать не будут, так как они симметричны и будут согласно наклонять обе лопасти на их общем махе. При предельных значениях угла α , т. е. при $\alpha = 90^\circ$, мах удерживался бы в плоскости вращения одними лишь центробежными силами, при $\alpha = 0$ — одними аэродинамическими силами.

При значениях угла α , отличных от того и другого предельных значений, будут действовать, очевидно, те и другие силы и возвращать мах к равновесному положению в плоскости вращения.

Предмет изобретения.

Двухлопастной ветродвигатель, отличающийся тем, что сдвоенный мах

соединен с валом двигателя посредством шарнира 3, ось которого в плоскости вращения маха наклонена к оси маха под некоторым углом, отличным от прямого, с целью увеличения устойчивости маха при случайных нарушениях равновесия между действующими на его лопасти аэродинамическими силами.





ПАТЕНТ НА ИЗОБРЕТЕНИЕ

О П И С А Н И Е

приспособления к выпускной трубе элеватора-зернохранилища для погрузки зерна в вагоны.

К патенту Ю. В. Кондратюка, заявленному 4 августа 1926 года (заяв. свид. № 9902).

О выдаче патента опубликовано 31 марта 1928 года. Действие патента распространяется на 15 лет от 31 марта 1928 года.

При погрузке зерна в вагоны из элеватора-зернохранилища отбрасывание зерна от конца самотечной трубы вглубь вагона посредством отражателя в виде кривой поверхности, направляющей струю зерна под углом вверх, имеет тот недостаток, что при движении зерна по кривой развивающаяся центробежная сила создает сильный нажим зерна на направляющую поверхность и, соответственно, сильное трение, а с ним уменьшение скорости движения зерна и дальности его отбрасывания. Отбрасывание же зерна при помощи внешней механической двигательной силы усложняет и удорожает разгрузку. Для устранения этих недостатков предлагается приспособление, принцип устройства которого заключается в том, что кривая отражающая поверхность представляет собою короткую, бесконечную ленту на барабанах, приводимую в движение за счет трения от падающей

на нее струи зерна и движущуюся в ту же сторону, что и зерно, почти с той же скоростью.

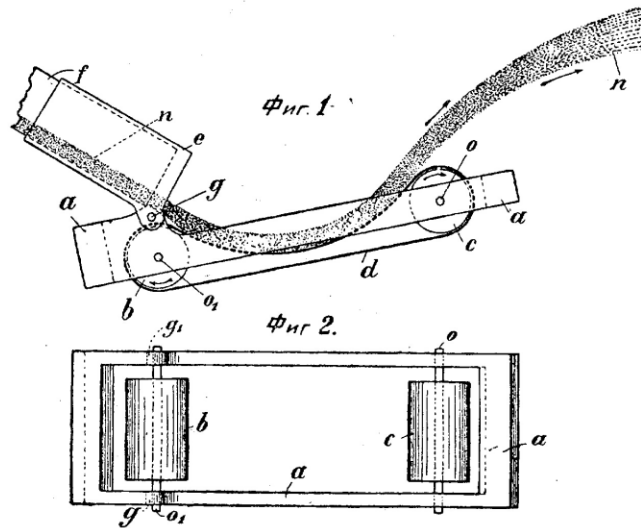
На чертеже фиг. 1 изображает схему предлагаемого приспособления сбоку, фиг. 2—вид рамы с барабанами в плане.

Приспособление состоит из рамы *a*, в которой помещены и могут свободно вращаться на осях *o* и *o*₁ барабаны *c* и *b*. С одной стороны рама имеет ушки *g* и *g*₁, которыми она шарнирно соединена с короткой трубой *e*, надеваемой на конец самотечной трубы *f*, подающей зерно из элеватора. Через оба барабана *b* и *c* перекинута бесконечная лента *d*, рассчитанная на такую длину, что одна из ее сторон может провисать, однако не касаясь нижней натянутой стороны. Струя зерна *n* (фиг. 1), падая на верхнюю часть ленты при барабанах *b*, своим давлением заставляет ее прогибаться по дуге, как показано на чертеже, и в то же время увлекает ее силою трения за

собой, отчего и барабаны приходят во вращение по направлению показанных на фиг. 1 стрелок. Дойдя до барабана *c*, струя зерна отделяется от ленты и летит по инерции под углом вверх по заданному направлению. Изменение высоты и дальности полета струи производится большим или меньшим наклоном к горизонту всей рамы *a* на шарнирах *g*.

Предмет патента.

Приспособление к выпускной трубе элеватора-зернохранилища для погрузки зерна в вагоны, характеризующееся применением бесконечного полотна *d*, свободно вращающиеся валики *b—c* которого укреплены в раме *a*, связанной шарнирно со спускной трубой *f* элеватора.





АВТОРСКОЕ СВИДЕТЕЛЬСТВО НА ИЗОБРЕТЕНИЕ

О П И С А Н И Е

приспособления к вертикальному ветряному двигателю для передачи лобового давления на ветряк от ветра на верхний венец башни и для поворота ветряка и постановки его на ветер.

К авторскому свидетельству Ю. В. Кондратюка, заявленному 13 декабря 1932 года (спр. о перв. № 120248).

О выдаче авторского свидетельства опубликовано 31 октября 1933 года.

В предлагаемом приспособлении к вертикальному ветряному двигателю для передачи лобового давления на ветряк от ветра на верхний венец башни и для поворота ветряка и постановки его на ветер служит поворотная и сдвижная в осевом направлении станина, в которой закреплена ось ветряка и несущая шкив, соединенный тросом с верхним венцом башни.

На чертеже изображен план приспособления к вертикальному ветряному двигателю для передачи лобового давления на ветряк от ветра на верхний венец башни и для поворота ветряка и постановки его на ветер.

Верхний конец 1 башни охватывается тросом 2 совместно с канатным шкивом 3, прикрепленным к верхней поворотной и сдвижной в осевом направлении станине ветродвигателя с заветренной стороны; таким образом, лобовое давление на ветряное колесо, стремясь отодвинуть вместе со всей верхней станией и шкив 3 от башни, натягивает трос 2, который при этом и передает лобовое давление на башню. Для поворачивания станины на башне и постановки ветряка на ветер

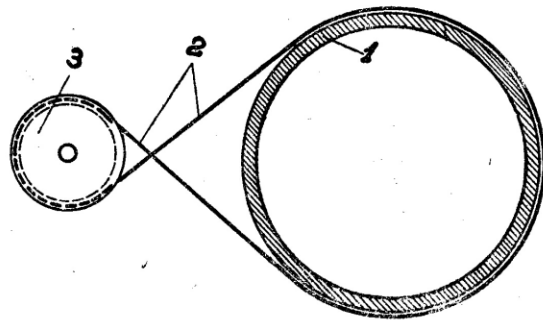
служит тот же шкив 3, сообщая которому каким-либо приводом вращение в ту или другую сторону, заставляют в ту же сторону вращаться на башне и всю верхнюю станину, поскольку она будет на башне каким-либо способом центрирована и посажена на какие-либо колеса или катки, которые позволяли бы ей вращаться вокруг оси башни.

Предмет изобретения.

Приспособление к вертикальному ветряному двигателю для передачи лобового давления на ветряк от ветра на верхний венец башни и для поворота ветряка и постановки его на ветер, отличающееся тем, что ось ветряка закреплена на поворотной и сдвижной в осевом направлении станине, несущей шкив 3, соединенный с верхним венцом 1 башни тросом 2, предназначенным для восприятия на себя давления от ветра на ветряк, натягивающего трос, и передачи его на венец 1, а также при вращении шкива 3—для поворота станины с ветряком и постановки последнего на ветер.



К авторскому свидетельству Ю. В. Кондратьева № 33018



Редактор А. А. Денисов

Ленпромгиз. Тип. „Печ. Труд“. Зак. 1241—500



АВТОРСКОЕ СВИДЕТЕЛЬСТВО НА ИЗОБРЕТЕНИЕ

О П И С А Н И Е

трубчатой железобетонной башни с оттяжками для ветряных двигателей.

К авторскому свидетельству Ю. В. Кондратюна и П. К. Горчакова, заявленному 13 декабря 1932 года (спр. о перв. № 120252).

О выдаче авторского свидетельства опубликовано 31 октября 1933 года.

В предлагаемой железобетонной башне с оттяжками для ветряных двигателей опорная часть ее установлена поворотной на фундаменте, а самая башня удерживается оттяжками или винтами, перекинутыми через блоки, помещенные внутри башни, с подвешенным к концам их грузом.

На чертеже изображен вертикальный разрез трубчатой железобетонной башни с оттяжками для ветряных двигателей.

Опорная часть 3 железобетонной башни в виде пустотелого цилиндра 1 установлена поворотной на фундаменте 2 основания башни. Сквозь отверстие в башне, внутрь ее, пропущены оттяжки или ванты 4, перекинутые через блоки. Для сообщения системе статической определенности одними концами оттяжки 4 закрепляются наглухо, а к другим концам их подвешен общий для всех оттяжек груз 6, натягивающий их. Вследствие этого, сумма натяжений всех оття-

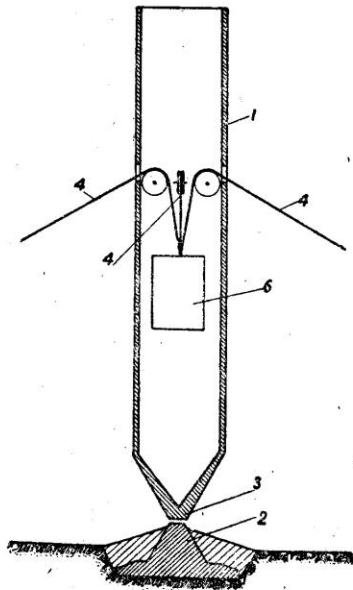
жек всегда имеет определенную величину, задаваемую размером груза 6, и в зависимости от внешних сил, прилагаемых в башне, только перераспределяется между отдельными оттяжками. Для уменьшения величины груза 6, натяжение оттяжек может производиться не непосредственно на него, а с помощью полиспаста или другого усиливающего приспособления, или сама оттяжка может представлять собой полиспаст.

Предмет изобретения.

Трубчатая железобетонная башня с оттяжками для ветряных двигателей, отличающаяся тем, что опорная часть 3 башни 1 выполнена поворотной на фундаменте 2, а оттяжки или ванты 4 присоединены к башне при посредстве груза 6, подвешенного к концам оттяжек, перекинутых через блоки, помещенные внутри башни.



К авторскому свидетельству Ю. В. Кондратюка
и П. К. Горчакова № 33019



Редактор А. А. Денисов

Ленпромпечатъсоюз. Тип. „Печ. Труд“. Зак. 887—500



АВТОРСКОЕ СВИДЕТЕЛЬСТВО НА ИЗОБРЕТЕНИЕ

ОПИСАНИЕ

башенного железобетонного копра.

К авторскому свидетельству П. Н. Горчакова и Ю. В. Нондратюна, заявленному 8 сентября 1931 года (спр. о перв. № 94217).

О выдаче авторского свидетельства опубликовано 28 февраля 1934 года.

Известны башенные железобетонные копры решетчато-каркасного типа. Предлагаемый копер, с применением подвижной опалубки для бетонирования стенок, снабжен сплошными вертикальными стенками без укосин.

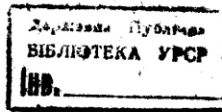
На чертеже фиг. 1 изображает разрез по линии *AB* на фиг. 3; фиг. 2—разрез по линии *EJGHFK* на фиг. 1; фиг. 3—вид копра сверху.

Предлагаемый башенный железобетонный копер (фиг. 1—3) имеет форму эллипса и железобетонные стены неравномерной по плану и высоте толщины: внизу в среднем—25 см, вверху—15 см. Стены копра, имеющие меньшую кривизну, снабжены, для увеличения их вертикальной жесткости, разветвлениями *a* (фиг. 3). На вершине копра поме-

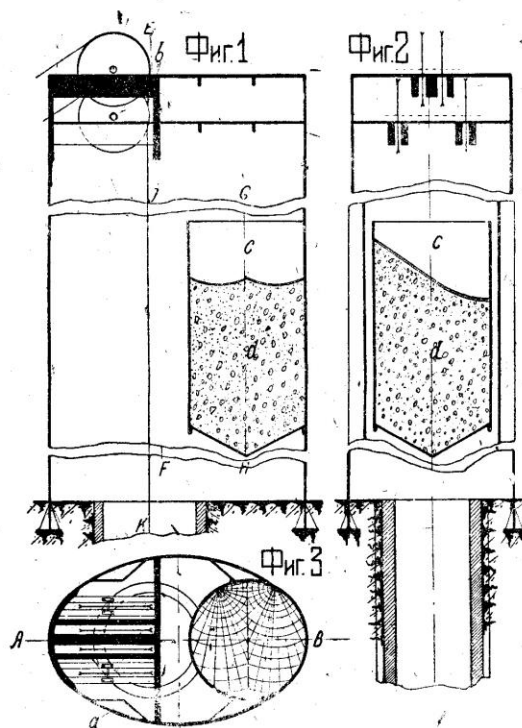
щается железобетонная конструкция *b* для опирания подшипников канатных шкивов; ниже—бункер *c* для угля, высыпаемого из скипов; этот бункер продолжен вниз, как помещение *d* для балласта (1000 тонн), вес которого противодействует опрокидывающему моменту, вызываемому канатом скипа в случае аварийного перенапряжения его или обрыва.

Предмет изобретения.

Башенный железобетонный копер с применением подвижной опалубки для бетонирования стенок, отличающийся применением сплошных вертикальных железобетонных стенок без укосин.



К авторскому свидетельству П. К. Горчакова
и Ю. В. Кондратюка № 34498



Эксперт А. Н. Сидоров
Редактор Ю. Н. Герман

Ленпромгиз. Тип. „Печ. Труд“. Зак. 3393—200



ПАТЕНТ НА ИЗОБРЕТЕНИЕ

О П И С А Н И Е

приспособления к выпускной трубе элеватора—
зернохранилища для нагрузки зерна в вагоны.

К патенту **Ю. В. Кондратюка**, заявленному 21 апреля 1926 года
(заяв. свид. № 7874).

О выдаче патента опубликовано 31 октября 1927 года. Действие патента
распространяется на 15 лет от 31 октября 1927 года.

Устройство многих элеваторов таково, что при погрузке вагона насыпью из гибкого или не гибкого рукава только первая часть зерна может быть насыпана в вагон непосредственно, значительная же часть его должна быть отлопачиваема от конца рукава и лопатой направляема в отдаленные части вагона. Для устранения необходимости в указанном отлопачивании и предназначается предлагаемый механический отбрасыватель, боковой вид которого схематически изображен на прилагаемом чертеже.

Прибор состоит из закрытого кожуха *b*, имеющего два отверстия: одно спереди *c* для пропуска выбрасываемого зерна, а другое сзади, в короткой трубке *h*, которою кожух *b* надевается на конец самотечного рукава элеватора *a*. В кожухе *b* помещено крыльчатое колесо *g* на подобие вентиляторного; ось его *o* вращается в сторону, указанную стрелкой, в подшипниках, укрепленных на щеках кожуха. Дно *d* кожуха *b* имеет корытообразную форму и охватывает своими боками щеки

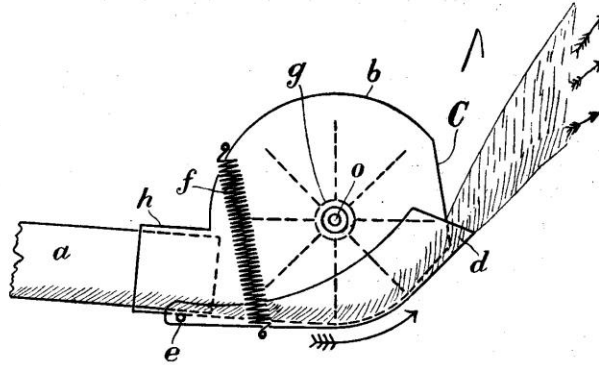
короба; оно скреплено шарнирно с остальным кожухом в точке *e* и удерживается в прижатом к кожуху положении пружиной *l* (или двумя пружинами, поставленными по обе стороны кожуха), один конец которой связан с верхней частью кожуха, а другой с дном его *d*. Крыльчатое колесо *g* приводится во вращательное движение какою-либо силовою передачей от двигателя элеватора.

Действие отбрасывателя заключается в следующем: изгиб дна *d* сообщает струе зерна, поступающей в отбрасыватель из трубы *a*, направление под углом около 40° вверх от горизонта, а движение лопастей крыльчатого колеса *g* сообщает зерну нужную скорость, или, по крайней мере, не позволяет ему при прохождении кривизны дна *d* потерять скорость, ранее приобретенную при падении по трубе *a*; таким образом зерно вылетает из отбрасывателя со значительной скоростью и под значительным углом вверх от горизонта, вследствие чего и может достигнуть отдаленных частей вагона без

помощи лопаты. В случае затора между дном и лопастным колесом или в случае попадания крупных частей в зерне, действие отбрасывателя не прекращается из-за остановки колеса *g*, а лишь дно *d* несколько отходит вниз (растягивая пружину *f*), а по проходе постороннего предмета, при сжатии пружины *f*, опять возвращается на место.

ПРЕДМЕТ ПАТЕНТА.

Приспособление к выпускной трубе элеватора-зернохранилища для загрузки зерна в вагоны, характеризующееся применением приводимого во вращение двигателем крыльчатого колеса *g*, заключенного в кожух *b*, снабженный подвешенным к нему при помощи пружины *f* створчатым дном *d*.





ПАТЕНТ НА ИЗОБРЕТЕНИЕ

ОПИСАНИЕ

ковша для элеватора-транспортера.

К патенту Ю. В. Кондратюка, заявленному 20 марта 1928 года
(заяв. свид. № 25485).

О выдаче патента опубликовано 31 декабря 1929 года. Действие патента распространяется на 15 лет от 31 декабря 1929 года.

В предлагаемом изобретении, касающемся ковша для элеватора-транспортера, рабочая стенка снабжена рядом отверстий, прикрытых наклонными щитками для приема загружаемого в ковш материала.

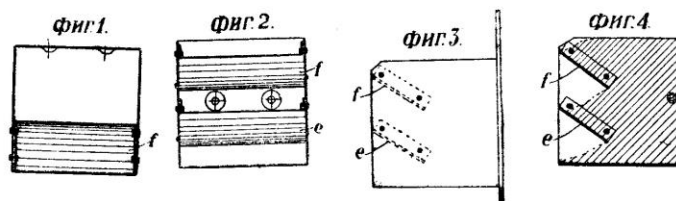
На чертеже фиг. 1 изображает вид ковша сверху; фиг. 2—вид ковша спереди; фиг. 3—вид ковша сбоку и фиг. 4—вертикальный разрез ковша с показанием штриховкою загруженного материала.

В предлагаемом ковше для сыпучих тел вместо сплошной передней рабочей стенки имеется один или несколько щитков $f-e$, разделенных между собою, а также и от дна ковша промежутками, через которые ковш наполняется при

прохождении в сыпучем теле и через которые опорожняется под влиянием центробежной силы при прохождении ковша через барабан элеватора, но через которые сыпучее тело, во время следования ковша вверх, высыпаться не может, так как пластинки расположены таким образом, что сыпучее тело держится между ними, а также между щитками и дном естественным откосом.

Предмет патента.

Ковш для элеватора-транспортера, характеризующийся тем, что его рабочая стенка снабжена рядом отверстий, прикрытых наклонными щитками $f-e$ для приема загружаемого в ковш материала.



В. В.

Тип. «Печатный Труд».



ПАТЕНТ НА ИЗОБРЕТЕНИЕ

О П И С А Н И Е

счетчика к автоматическим весам на элеваторах.

К патенту **Ю. В. Кондратюка**, заявленному 21 апреля 1926 г. (заяв. свид. № 7876).

О выдаче патента опубликовано 30 ноября 1927 г. Действие патента распространяется на 15 лет от 30 ноября 1927 г.

Предлагаемый счетчик к автоматическим весам на элеваторах предназначен для автоматического пуска в действие механизмов, прекращающих движение зерна в элеваторе и действие весов после определенного, наперед заданного числа взвешиваний, освобождая таким образом персонал элеватора от необходимости следить за последним номером весов при погрузке каждого вагона.

На чертеже изображен предлагаемый счетчик.

Валик *a* с винтовой нарезкой укреплен в станине *b* и снабжен тремя гайками *c*, *d*, *e*; он поворачивается при каждом взвешивании на определенную долю оборота. Гайка *c* закреплена неподвижно на конце широкой части валика *a*; гайка *d* свободно вращается на нарезанной части валика *a*; гайка *e*, снабженная делениями по окружности, также может свободно вращаться, но может быть закрепляема в любом месте валика *a* при помощи стопорного болтика *f*. Гайка *e* служит для установки в наперед

заданное положение подвижной гайки *d*. Последняя снабжена двумя стержнями *g* и *g*₁, из которых стержень *g* ходит в пазе станины, снабженной делениями, соответствующими каждому перемещению гайки *d* по валику *a* при одном его обороте. Гайка *e* имеет борт *s* такой высоты, что он вплотную подходит к той части станины, на которой нанесена шкала. На цилиндрической поверхности этого борта имеется круговая черта, по положению которой относительно шкалы на станине можно судить о продольных перемещениях гайки *e* по валику *a* с точностью до величины одного хода нарезки валика, которой равны расстояния между соседними делениями шкалы станины. На плоской стороне борта имеется циферблат с расположенными на равных расстояниях друг от друга цифрами от нуля до *N*-1 (*N*—см. ниже); по тому, которая из этих цифр приходится против станины *b*, можно судить об угле поворота гайки *b* на валике *a*; по указанию циферблата гайки *e* можно,

Державца П. П. П.
БИБЛИОТЕКА
ИНВ.

следовательно, судить о продольных перемещениях гайки e с точностью до $\frac{1}{N}$ хода нарезки. Если у делений шкалы станины будут поставлены числа, кратные N , то при некотором постоянном (нулевом) положении валика a , например, при таком, когда надетая на левом конце его ручка p опущена вниз, сумма показаний шкалы станины и циферблата гайки дадут перемещение гайки e по валику a от некоторого нулевого положения в $\frac{1}{N}$ долях хода нарезки; нуль шкалы и циферблата определяются таким положением гайки e и валика, при котором гайки e и d до упора навинчены по валику к гайке c , при чем стержень g_1 нажимает на собачку m_1 . На правом конце валика a снаружи станины имеется обычное храповое устройство, посредством которого валик поворачивается на $\frac{1}{N}$ оборота при каждом взвешивании, производимом весами. Части этого храпового устройства следующие: h —рейка, одетая, как на ось, на конец валика, которой весы при работе сообщают качательное движение; k —закрепленный на конце валика храповик; i и l —собачки, из которых первая связана с рейкой h , а вторая со станиной b счетчика. На завинченном в станину болтике n , как на оси, одеты и могут поворачиваться две собачки m и m_1 ; первая из них связана с механизмом, автоматически прекращающим при нажатии на собачку m движение зерна в элеваторе перед весами, вторая—с механизмом, который автоматически прекращает действие весов. Перед началом отвешивания партии зерна валик устанавливается в нулевое положение и гайка e навинчивается по нему так, чтобы сумма показаний шкалы и циферблата дала требуемое число взвешиваний; после этого, гайка e закрепляется на валике стопорным болтиком f . Затем валик a за ручку p вращается в сторону завин-

чивания до тех пор, пока гайка d , удерживаемая от вращательного движения стержнем g , заходящим в паз станины (видный на разрезе), не упрется своим выступом в выступ гайки e и не прекратит возможность дальнейшего вращения валика. Когда затем весы пускаются в действие и начинают при каждом взвешивании поворачивать валик a на $\frac{1}{N}$ -ую оборота в обратном направлении, гайка d , удерживаемая от вращательного движения стержнем g , подвигается вдоль по валику к гайке c на $\frac{1}{N}$ -ую хода нарезки при каждом взвешивании. Это передвижение гайки d будет продолжаться до тех пор, пока она не упрется своим выступом в выступ гайки c и пока в то же время стержень g не выйдет вправо из паза станины. При следующем взвешивании и, следовательно, при следующем повороте валика a на $\frac{1}{N}$ -ую оборота, гайка d , зацепленная уже выступом гайки c и освобожденная для вращательного движения выходом стержня g из паза, повернется вместе с валиком; при этом стержень g нажмет на собачку m и пустит таким образом в действие механизм, прекращающий движение зерна перед весами; при следующем повороте валика на $\frac{1}{N}$ -ую оборота или еще через 1—2—3 и более поворотов, в зависимости от угла между местами установки стержней g и g_1 , стержень g_1 нажимает на собачку m_1 и пускает таким образом в действие механизм, прекращающий действие автовесов. Этим действие счетчика заканчивается. Для установки его на пропуск следующей такой же партии, нужно лишь поставить стержень g против паза станины и вращать валик ручкою до упора друг в друга выступов гаек d и e .

Предмет патента.

1. Счетчик к автоматическим весам на элеваторах, предназначен-

ный для автоматического пуска в действие механизмов, прекращающих движение зерна в элеваторе и действие весов после определенного, наперед заданного числа взвешиваний, характеризующийся применением валика *a* с винтовой нарезкой, укрепленного в станине *b*, при каждом взвешивании поворачивающегося на определенную долю оборота и несущего три гайки *c*, *d*, *e*, из коих гайка *c* закреплена неподвижно, гайка *e*, снабженная делениями по окружности, может быть закрепляема в любом месте валика при помощи стопорного болтика *f* и служит для установки в наперед заданное положение подвижной гайки *d*, снабженной двумя стержнями *g* и *g*₁, из которых стержень *g* ходит в пазе станины, снабженной делениями, соответствующими каждому перемещению гайки *d* по ва-

лику *a* при одном его обороте, и кроме того, совместно со стержнем *g*₁, по выходе из паза станины, служит для пуска в ход механизмов, останавливающих, при нажатии стерженьков *g* и *g*₁ на собачки *m* и *m*₁, движение зерна и действие автоматических весов.

2. При охарактеризованном в п. 1 счетчике применение рейки *h*, совершающей при работе автоматических весов качательное движение и, при посредстве собачки *i*, действующей на насаженный на валик *a* храповик *k*, сообщаящий валику *a* вращательное движение.

3. В охарактеризованном в п.п. 1 и 2 счетчике снабжение гаек *c*, *d* и *e* на сторонах, обращенных друг к другу, зубообразными выступами, служащими для взаимного сцепления гаек.

